



KLIMA



KÄLTE



HEIZUNG



DE

# Hi-Lift 1 L & 2 L

## KONDENSATPUMPE

Die Weltweit einzige Peristaltikbehälterpumpe bietet unübertroffene Zuverlässigkeit mit höchster Förderhöhe.



Max. Förderleistung 11 l/h



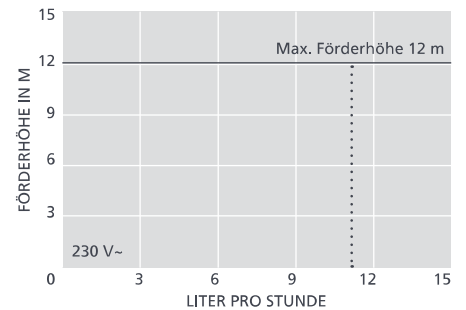
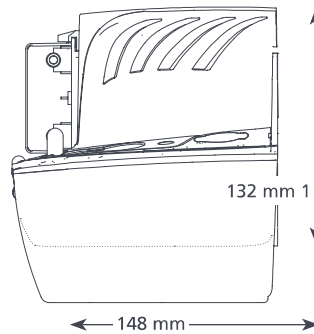
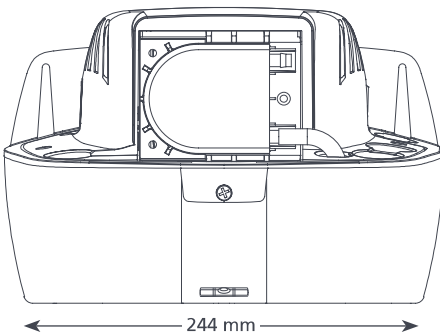
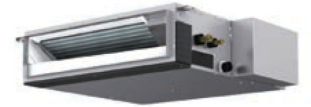
Max. Förderhöhe 12 m  
(Förderleistung 11 l/h)

### HAUPTMERKMALE

- Große Förderhöhe
- Einfache Installation & Wartung
- Einfach zu reinigende Wanne
- Eingebaute Wasserwaage

### EIGNUNG

- Bis 14 kW
- Kanalgeräte, Kassettengeräte, Kühlgeräte / Kühlraum



### HI-LIFT 1 L & 2 L KENNDATEN

Max. Förderleistung	11 l/h bei 0 m Förderhöhe
Max. empf. Förderhöhe	12 m
Behälterkapazität	1 l & 2 l
Geräuschpegel @ 1 m	51 dB(A)
Versorgungsspannung	230 V~, 0,4 A, 50/60 Hz
Auslegung	Dauerbetrieb
Geräteklasse	I
Max. Anschlussleistung	14 kW
Max. Wassertemperatur	40 °C / 104 °F
Druckleitung	3x Zulauf 25 mm, Ablauf 6 mm
IP-Schutz	IP 20
Sicherheitsschalter	Öffnerkontakt 3,0 A
Hitzeschutz	✓
Vollständig vergossen	entfällt
Selbstansaugend	entfällt

### HI-LIFT 1 L & 2 L BESTELLDATEN

Bezeichnung	Artikel-Nr.
Hi-Lift 1 L	MS-008 (FP2099/2)
Hi-Lift 2 L	MS-009 (FP2071/2)

### LIEFERUMFANG

- Hi-Lift 1 L oder 2 L Pumpe
- 2 m ansteckbares Netzkabel
- Befestigungsschrauben
- Installationshandbuch

### EMPFOHLENES XTRA-ZUBEHÖR

Beschreibung	Artikel-Nr.
Behälterpumpen Adapter 16 mm–21 mm	MS-1617
Ablaufstutzen selbstdichtend	MS-1615
PVC-Schlauch 1/4" (6 mm)	MS-099



Weiteres Installationszubehör finden Sie unter Aspen Xtra

Handbuch herunterladen unter [malessa-schueller.de](http://malessa-schueller.de)

Alle Angaben entsprechen dem Stand der Drucklegung.