



KLIMA



KÄLTE



HEIZUNG

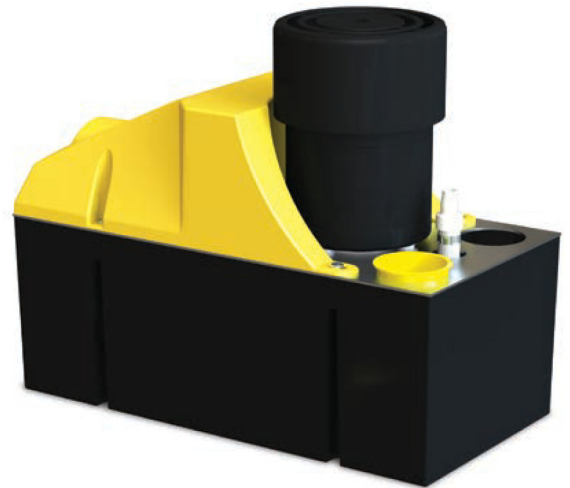


DE

Heavy Duty 6 m & 10 m

KONDENSATPUMPE

Mit ihrem beeindruckenden Durchsatz eignen sich diese robusten und zuverlässigen Heavy Duty-Pumpen ideal für das rasche Entfernen großer Kondensatmengen.



6 m: Max. Förderleistung 900 l/h
10 m: Max. Förderleistung 1070 l/h



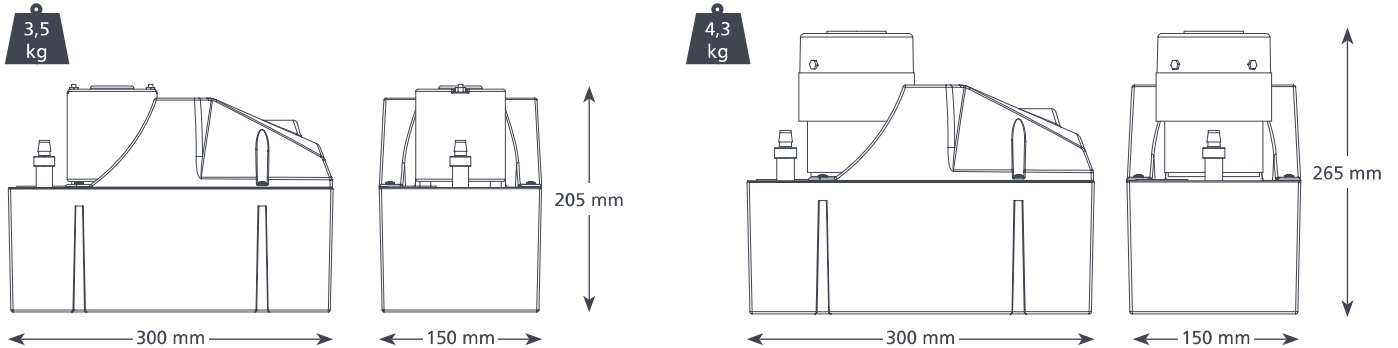
6 m: Maximale Förderhöhe 7 m
(Förderleistung 180 l/h)
10 m: Maximale Förderhöhe 9 m
(Förderleistung 100 l/h)

HAUPTMERKMALE

- Hohe Förderleistung
- Rückschlagventil
- Einfache Installation
- Behälterfassungsvermögen 4 Liter

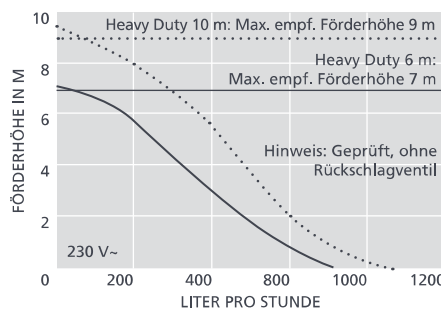
EIGNUNG

- 6 m: Bis 1200 kW
10 m: Bis 1460 kW
- Kühlregale, Befeuchter, Lüftungsgeräte



HEAVY DUTY 6 M & 10 M KENNDATEN

Max. Förderleistung	6 m : 900 l/h 10 m: 1070 l/h
Max. empf. Förderhöhe	6 m: 7 m 10 m: 9 m
Behälterkapazität	4 l
Geräuschpegel @ 1 m	6 m: 60 dB(A) 10 m: 64 dB(A)
Versorgungsspannung	6 m: 230 V~, 1,5 A, 50 Hz 10 m: 230 V~, 0,38 A, 50 Hz
Auslegung	6 m: Getaktet 10 m: Dauerbetrieb
Geräteklasse	I
Max. Anschlussleistung	6 m: 1200 kW 10 m: 1460 kW
Max. Wassertemperatur	40 °C / 104 °F
Druckleitung	2x Zulauf 40 mm, Ablauf 10 mm
IP-Schutzgrad	IP 20
Sicherheitsschalter	Öffnerkontakt 3,0 A



HEAVY DUTY 6 M & 10 M BESTELLDATEN

Bezeichnung	Artikel-Nr.
Heavy Duty 6 m	MS-010 (FP2074/2)
Heavy Duty 10 m	MS-011 (FP2066/2)

LIEFERUMFANG

Heavy Duty 6 m oder 10 m Pumpe
• 2 m Netzkabel • Installationshandbuch

EMPFOHLENES XTRA-ZUBEHÖR

Beschreibung	Artikel-Nr.
Behälterpumpen Adapter 16 mm–21 mm	MS-1617
Ablaufstutzen selbstdichtend	MS-1615
PVC-Schlauch 3/8" (10 mm)	MS-100



Weiteres Installationszubehör finden Sie unter Aspen Xtra

Handbuch herunterladen unter malessa-schueller.de

Alle Angaben entsprechen dem Stand der Drucklegung.



malessa-schueller.de

+49 (0)211/467979

info@malessa-schueller.de

zuverlässig | leise | einfach