



KLIMA



KÄLTE



HEIZUNG



DE

Hot Water Economy 6 m & 9 m



KONDENSATPUMPE

Aus wärmebeständigem Cyclocoly: diese Economy-Pumpe kann mit hohen Wassertemperaturen arbeiten. Nicht für VE-Wasser geeignet.



Max. Förderleistung 900 l/h



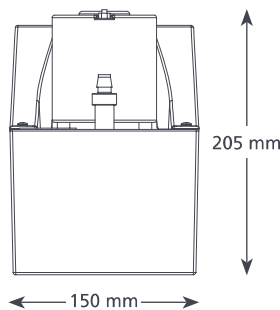
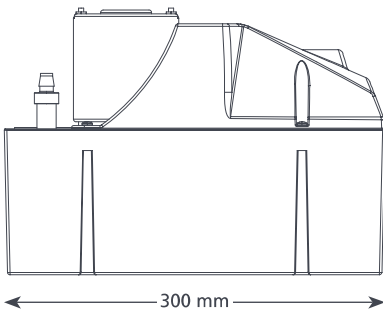
6 m: Maximale Förderhöhe 6 m (Förderleistung 350 l/h)
9 m: Maximale Förderhöhe 9 m (Förderleistung 300 l/h)

HAUPTMERKMALE

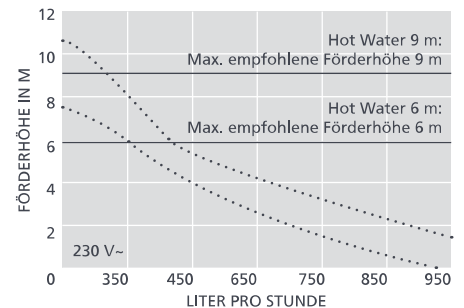
- Hochleistung
- Für Wasser bis 90 °C
- 2 Zuläufe

EIGNUNG

- Bis 1200 kW
- Befeuchter; Kesselanlagen; Kühltechnik; Klimageräte (AHUs)



3,6 kg



HOT WATER ECONOMY 6 M & 9 M KENNDATEN

Max. Förderleistung	900 l/h bei 0 m Förderhöhe
Max. empf. Förderhöhe	6 m & 9 m
Behälterkapazität	4 l
Geräuschpegel @ 1 m	60 dB(A)
Versorgungsspannung	6 m: 230 V~, 1,5 A, 50 Hz 9 m: 230 V~, 0,49 A, 50 H
Auslegung	6 m: Getaktet, 9 m: Dauerlauf
Geräteklasse	I
Max. Anschlussleistung	1200 kW
Max. Wassertemperatur	90 °C / 194 °F
Druckleitung	Zulauf: 2x 40 mm, Ablauf: 10 mm Tüllenanschluß
IP-Schutzgrad	IP 20
Sicherheitsschalter	Öffnerkontakt 3,0 A
Temperaturschutz	✓
Voll vergossen	entfällt
Selbstansaugend	entfällt

Alle Angaben entsprechen dem Stand der Drucklegung.

HOT WATER ECONOMY 6 M & 9 M BESTELLDATEN

Bezeichnung	Artikel-Nr.
Hot Water Economy 6 m	MS-012 (FP2092/2)
Hot Water Economy 9 m	MS-086 (FP2065)

LIEFERUMFANG

Hot Water Economy 6 m oder 9 m Pumpe
• 2 m Netzkabel
• Installationshandbuch

EMPFOHLENES XTRA-ZUBEHÖR

Beschreibung	Artikel-Nr.
Behälterpumpen Adapter 16 mm–21 mm	MS-1617
Ablaufstutzen selbstdichtend	MS-1615
PVC-Schlauch 3/8" (10 mm)	MS-100
Heißwasser-Rückschlagventil IG 3/8"	MS-230
Schlauchtülle AG 3/8" (10 mm)	MS-231



Weiteres Installationszubehör finden Sie unter Aspen Xtra



Handbuch herunterladen unter malessa-schueller.de