



KLIMA



KÄLTE



HEIZUNG



DE

Mac 4 L & 10 L

KONDENSATPUMPE



Ausgelegt für die Entsorgung von Abtauwasser aus mehreren Kühlregalen. Das integrierte Schneidrad verhindert das Verstopfen der Pumpe und verlängert so die Wartungsintervalle.



Max. Förderleistung 780 l/h



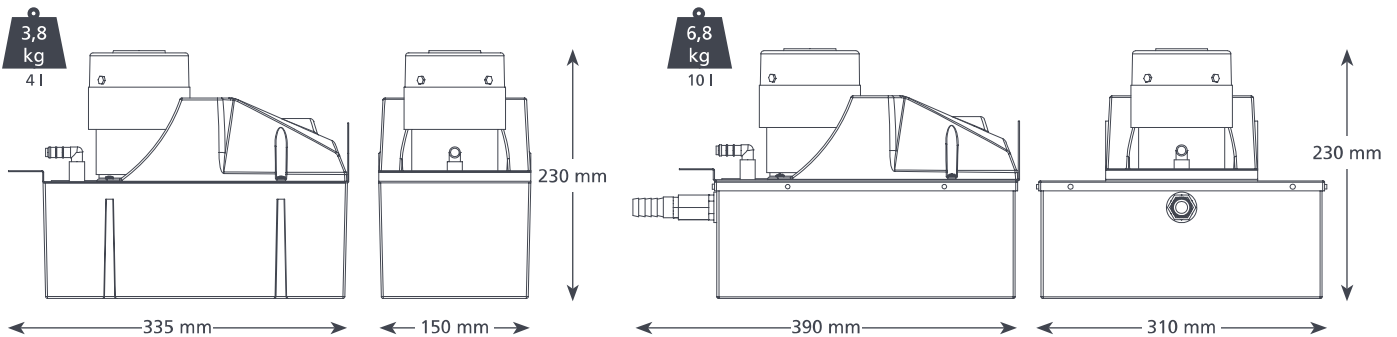
Max. Förderhöhe 8,5 m
(Förderleistung 80 l/h)

HAUPTMERKMALE

- Integriertes Schneidrad
- Hoher Durchsatz & Förderhöhe
- Sicherheitsschalter für zu hohen Füllstand

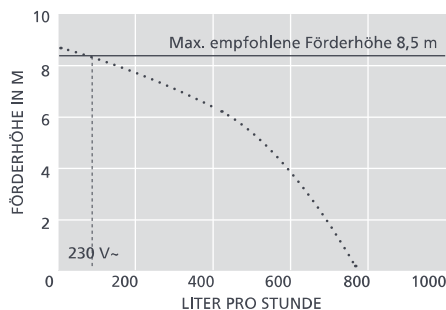
EIGNUNG

- Ein und mehrere Kühlgeräte
- ✓ **Ideal für...** das Entfernen von Lebensmittelresten, die die Pumpe verstopfen könnten



MAC 4 L & 10 L KENNDATEN

Max. Förderleistung	780 l/h bei 0 m Förderhöhe
Max. empf. Förderhöhe	8,5 m
Behälterkapazität	4 l & 10 l
Geräuschpegel @ 1 m	64 dB(A)
Versorgungsspannung	230 V~, 0,38 A, 50/60 Hz
Auslegung	Getaktet
Geräteklasse	I
Max. Anschlussleistung	entfällt
Max. Wassertemperatur	40 °C / 104 °F
Druckleitung	2x Zulauf 40 & 55 mm Ablauf 10 mm
Weitere Einlässe	Mac 10 L: 3/4" Tüllenanschluß
IP-Schutz	IP 21
Sicherheitsschalter	4,0 A Öffnerkontakt
Hitzeschutz	✓
Selbstansaugend	entfällt



MAC 4 L & 10 L BESTELLDATEN

Bezeichnung	Artikel-Nr.
Mac 4 L	MS-148 (FP2305)
Mac 10 L	MS-149 (FP2307)

LIEFERUMFANG

Mac 4 L oder 10 L Pumpe
(einschl. 2 m festverdrahtetem Netzkabel)
• Installationshandbuch

EMPFOHLENES XTRA-ZUBEHÖR

Beschreibung	Artikel-Nr.
1 A Sicherung	MS-1567
Ablaufstutzen selbstdichtend	MS-1615
PVC-Schlauch 3/8" (10 mm)	MS-100
Anti-Bakterien-Tabletten	MS-017



Weiteres Installationszubehör finden Sie unter Aspen Xtra

Handbuch herunterladen unter malessa-schueller.de

Alle Angaben entsprechen dem Stand der Drucklegung.