

Luftqualität ist Lebensqualität



Stand 09/2018

Lüftungs- und Klimageräte mit Rotoren

Energiesparende, langlebige und effiziente
Klima-Lösungen von HANSA



HANSA ist Mitglied im Herstellerverband Raumlufttechnische Geräte e.V.

Blue Line eco-R

Über uns

Das Unternehmen

Der Sitz der HANSA Klimasysteme GmbH befindet sich seit 1971 in Strücklingen in der Gemeinde Saterland, die mit ihrem Saterfriesisch als die kleinste Sprachinsel in Deutschland bekannt ist. Klartext sprechen wir mit unseren Produkten. Seit über 45 Jahren sind wir Garant für technisch ausgereifte und hochwertige Klimaanlage.

Seit der Unternehmensgründung sind wir im gesamten deutschen Raum und international bekannt für den Bau von Klimaanlage für Schulen, Sporthallen, Schwimmbäder und Krankenhäuser sowie für industrielle Anwendungen.

Als Mitglied des RLT Herstellerverbandes e.V. konstruieren wir unsere Geräte verbindlich nach den RLT-Richtlinien, so dass Betriebssicherheit und Rechtssicherheit für unsere Kunden und die Betreiber unserer Geräte stets gewährleistet sind. Unser vom TÜV Süd zertifiziertes Auslegungsprogramm ermöglicht eine vergleichbare Kennzeichnung der Energieeffizienz.

Die Konstruktion und Fertigung werden unter QM-Bedingungen nach DIN EN ISO 9001:2015 ausgeführt.

Unser Lieferprogramm

Im Fokus unserer Arbeit stehen maßgeschneiderte Lüftungs- und Klimageräte für eine Vielzahl an Einsatzbereichen. Wir stellen individualisierte Geräte für Belüftung, Klimatisierung, Entwärmung und den Gebäudeschutz her.

Daneben bieten wir eine Reihe konfigurierbarer und skalierbarer Seriengeräte an, mit denen wir viele Standard-Anwendungen preiswert abdecken können.



DIN EN ISO 9001
REG.-NR. Q1 0195002



Funktion und Einsatzbereiche

Funktion

Der Rotor ist ein regenerativer Wärmetauscher zur Wärme-, Kälte- und Feuchterückgewinnung.

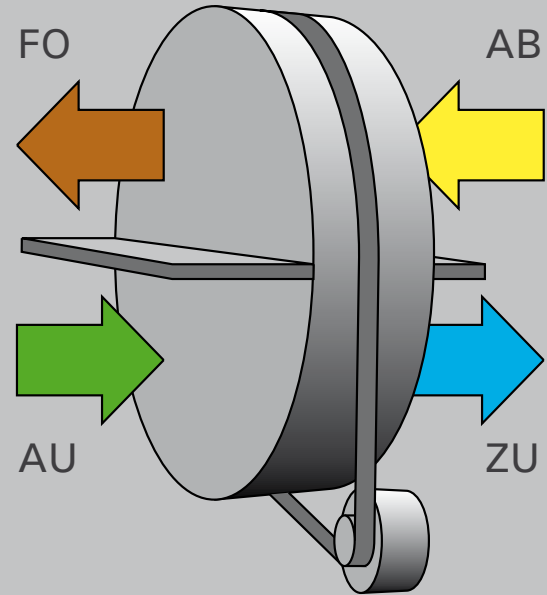
Vorteile

- hoher Wirkungsgrad
- Wärme- und Kälterückgewinnung
- stufenlose Regulierbarkeit
- Feuchterückgewinnung im Winter
- geringer Druckverlust
- geprüft nach VDI 6022 und DIN 1886
- steckerfertige Lösungen mit Schaltschrank und DDC
- Vertikaler oder horizontaler Einbau

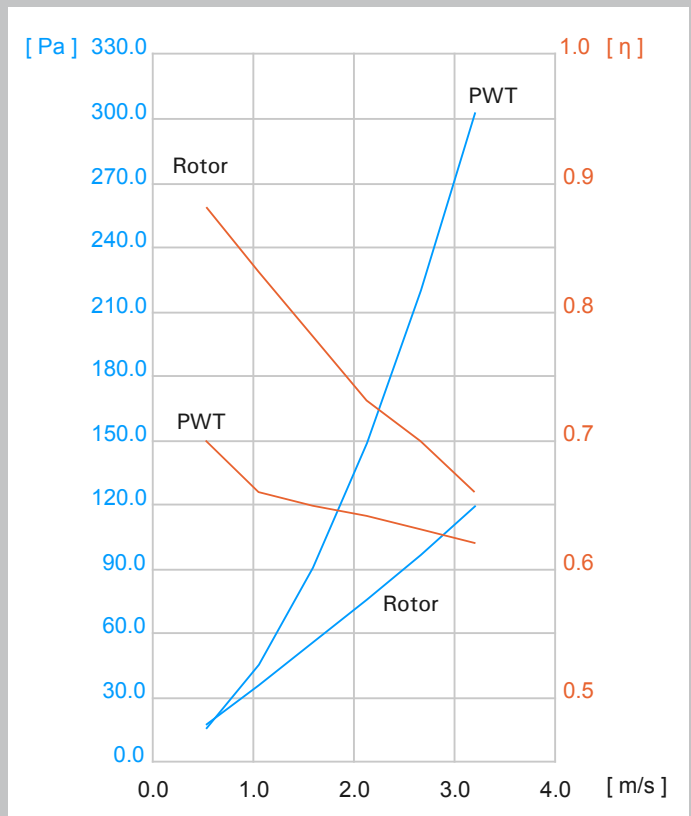
Einsatzbereiche

HANSA eco-R Geräte finden dort ihr optimales Einsatzgebiet, wo hohe Luftleistungen gefordert werden und die Abluft in die Kategorien ETA 1 bis ETA 3 fällt (s. DIN EN 13779), u.a.:

- Büroräume
- Versammlungsräume
- Tagungsräume
- Schulungsräume
- Verkaufsstätten
- Sitzungssäle
- Schulgebäude
- Hotels
- Restaurants
- Fitnesscenter
- Schwimmbadnebenanlagen
- Arztpraxen



Die rotierende Speichermasse wird über einen Riemen angetrieben und im Gegenstrom mit Ab- und Außenluft beschickt.



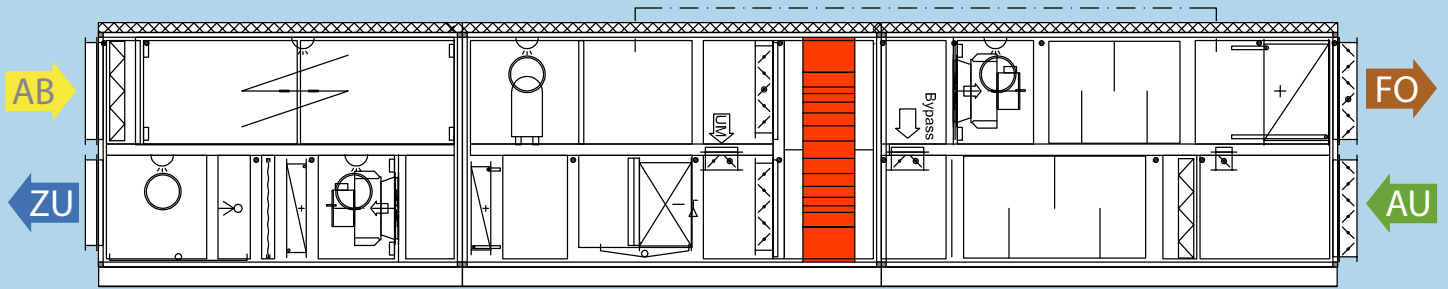
Für verschiedene Luftgeschwindigkeiten (Abzisse) sind der Druckverlust (linke Ordinate) sowie die Rückwärmezahl (rechte Ordinate) von Rotor und Plattenwärmetauscher (PWT) aufgezeichnet (Daten: Klingenburg Auslegungen).

Rotoren in HANSA RLT-Geräten

HKG-1007-eco-R-iK-C

Lüftungsgerät für 2 800 m³/h, Dampfbefeuchter, integrierte Kälte, Warmwasserregister, DDC

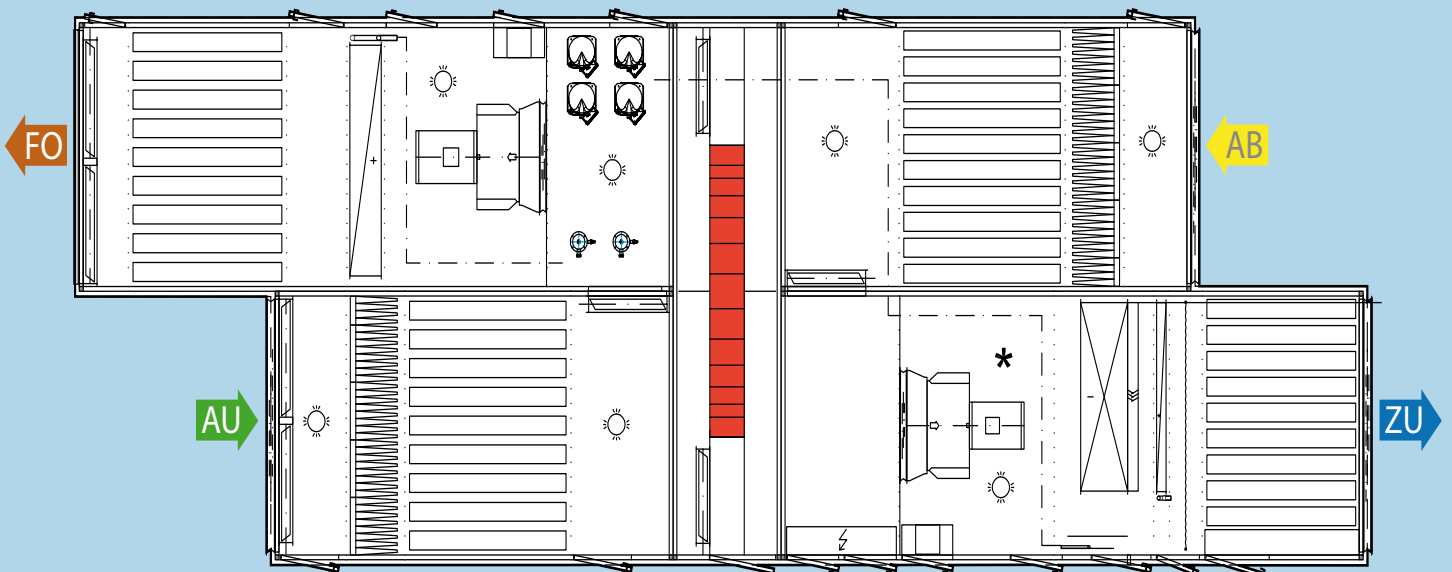
Standort: Kleist Museum, Frankfurt (Oder).



HKG-2828-eco-R-iK-WF-C

Wetterfestes Klimagerät für 60 000 m³/h, vier Kompressoren, zwei Kälte-Kreise, DDC

Standort: Olympia-Einkaufszentrum, München.



Ausgewählte Referenzen

2017:

- Achat Hotel Kulmbach
- LMU München
- Expoforum St. Peterburg
- Proleit AG Herzogenaurach

2016:

- BG Klinik Bad Reichenhall
- Charité Campus Mitte
- DKH Hannover

2015:

- IMC Station Ebern
- Helios Klinikum Erfurt
- DBI Gas- und Umwelttechnik GmbH Leipzig
- Markus Krankenhaus Erfurt

2014:

- Vitos Klinik Weilmünster
- St. Josef-Hospital Wiesbaden
- Unfallklinikum Berlin

2013:

- St. Johannes Hospital, Varel
- Vinzenz Krankenhaus Hannover
- Philipps Universität Marburg



Kunsthalle Emden



Technologiezentrum Nordenham



Westfälische Wilhelms-Universität Münster

HANSA Klimasysteme



Finden Sie ihre Ansprechpartner in Deutschland und weltweit auf unserer Website:



HANSA Klimasysteme GmbH
Stockweg 19
D-26683 Saterland / Strücklingen
☎ +49 4498 890
☎ +49 4498 687
✉ info@hansa-klima.de
🌐 www.hansa-klima.de



www.hansa-klima.de/vertrieb/national



www.hansa-klima.de/vertrieb/international