

LUNOS
energy-efficient



LUNOS goes Ne^{xxx}t

Das Wärmerückgewinnungsgerät der Zukunft



Ne^{xt}

Wohnungslüftung mit Ne^{xt}, die Evolution

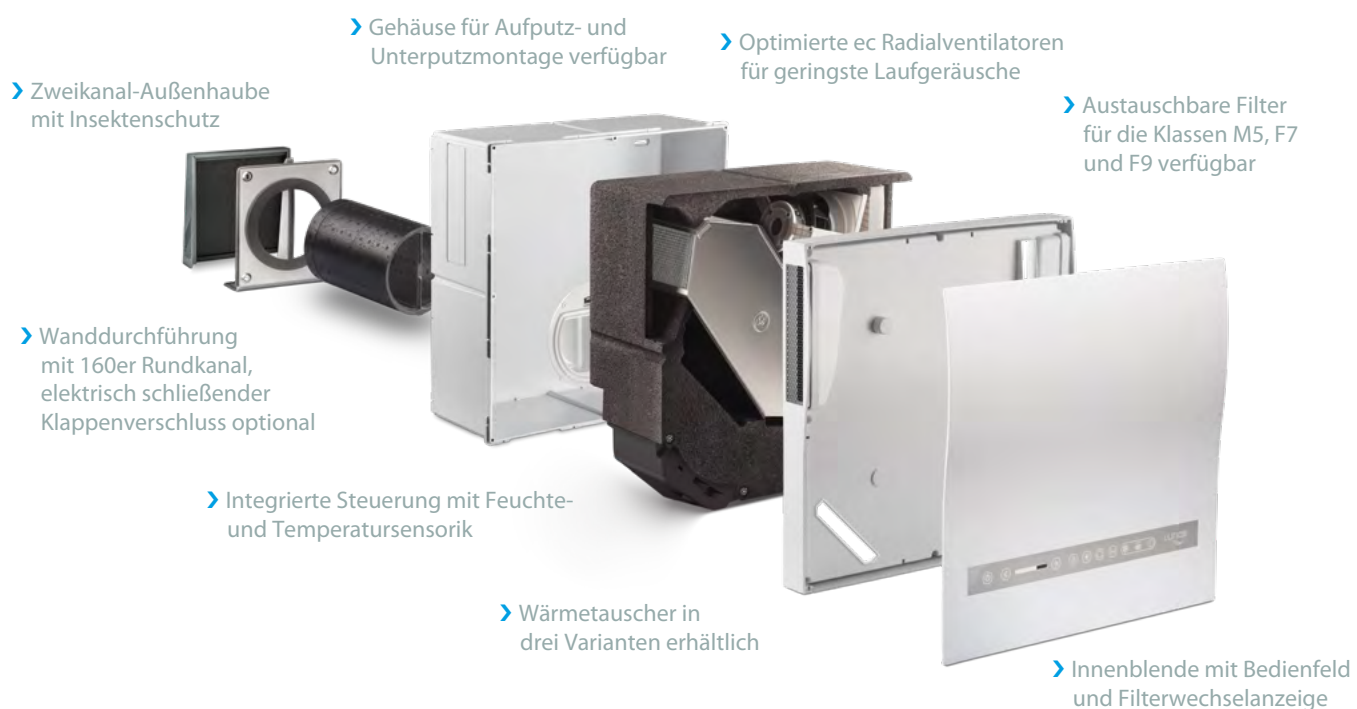
› Der LUNOS Ne^{xt} - die neue Vielfalt in der dezentralen Lüftung

Mit dem neuen Ne^{xt} E erweitert LUNOS die Ne^{xt} Baureihe um ein Gerät mit Enthalpiewärmetauscher. Dadurch sind nun drei unterschiedliche Ne^{xt} Lüftungsgeräte für eine Vielzahl von Einsatzmöglichkeiten erhältlich. Der Ne^{xt} ist ein dezentrales Wärmerückgewinnungsgerät, das in Kindergärten, Schulen und Büros, Hotels und Arztpraxen zum Einsatz kommt und natürlich auch klassisch in der Wohnung oder im Haus. In Gegenden oder Höhen, in denen außerordentliche Windlasten vorherrschen, ist der Ne^{xt} genauso gut geeignet, wie in Gegenden, wo eine hohe Schallisolierung nötig ist. Durch den optionalen Einsatz eines F9-Filters überschreitet der Ne^{xt} alle Standards der Hygieneanforderungen um ein Vielfaches. Der Ne^{xt} kommt auf einen Wärmerückgewinnungsgrad von bis zu 90 %.

Der Wärmeübergang erfolgt durch einen Enthalpiewärmetauscher, einen Gegenstromwärmetauscher oder wahlweise durch einen Kreuzstromwärmetauscher. Ein völlig neues Bedienkonzept rundet den Ne^{xt} ab. Hinter einer eleganten Verblendung ist eine Steuerung hinterlegt, die dafür sorgt, dass bei Betätigung eine klare aber feine Rückmeldung durch Hinterleuchtung erfolgt. Standardmäßig wird der Ne^{xt} über Feuchtigkeits- und Temperatur-Sensoren gesteuert. Der Ne^{xt} ist in einer Aufputz- und Unterputzvariante verfügbar. In der Aufputzvariante erhält das Einbaugehäuse einen schicken Designrahmen und kann somit auch optisch überzeugen. Bei der Durchführung nach außen wird der altbekannte 160er-Rundkanal verwendet.

› Wärmerückgewinnung mit Enthalpiewärmetauscher

Der neu entwickelte Ne^{xt} E mit Enthalpiewärmetauscher sorgt im Falle von Kondensatbildung für eine Rückbefeuchtung der Raumluft durch die Zuluft. Dies hat den Vorteil, dass nahezu kein Kondensat aus dem Wärmetauscher austritt und ein vereisungsfreier Betrieb bis zu niedrigsten Temperaturen ermöglicht wird. Gerade im Winter bei sehr trockener Außenluft, sorgt eine Rückbefeuchtung für einen hohen Grad an Wohlbefinden, da eine zu trockene Raumluft vermieden und so einem Austrocknen der Schleimhäute vorgebeugt wird.



Wärmerückgewinnung im dezentralen System



Maximaler passiver Schallschutz

Durch die intelligente Bauweise wird eine Normschallpegeldifferenz von 54 dB erreicht, wodurch der Einsatz des Ne^{xt} sogar in Flughafennähe möglich ist.

Niedriger Schallpegel dank ec Technik

Wo bereits der bekannte e² mit der axialen ec Technik Bestnoten erreicht, überzeugen die radialen ec Motore des Ne^{xt} auf ganzer Linie. Eingebettet in ein strömungsoptimiertes EPP Chassis werden die bereits sehr leisen ec Motore quasi „ruhig gestellt“. Dadurch ist der Ne^{xt} aktuell eines der leisesten Geräte seiner Klasse.

Filter

Filter entsprechen dem höchsten Qualitätsstandard und sind erhältlich als M5-Filter, F7-Filter oder F9-Filter.

Effizienz

Mit sehr geringen Leistungsaufnahmen ist der Ne^{xt} äußerst energieeffizient und leistet so einen aktiven Beitrag zum Umweltschutz. Die ec Technik mit hohem Wirkungsgrad ermöglicht einen geringen Stromverbrauch.

Das Ne^{xt}-Gehäuse ist universell einsetzbar

Der für die Außenwand entwickelte Lüfter kann als Aufputz- oder Unterputzvariante verbaut werden. Für die Unterputzvariante ist eine Wandstärke von mindestens 280 mm erforderlich. Für die Aufputzvariante ist ein schicker Designrahmen erhältlich.

Wärmerückgewinnung & Steuertechnik

Herzstück des Ne^{xt} ist der Einschub mit Wärmetauscher, der in drei unterschiedlichen Varianten erhältlich ist:

Ne^{xt} E: Der neue Enthalpiewärmetauscher, der auf einem Kreuzwärmetauscher basiert, stellt bis zu 83 % Wärmerückgewinnungsgrad bereit. Zusätzlich sorgt die Wirkungsweise des Wärmetauschers für einen weitestgehend vereisungsfreien Betrieb.

Ne^{xt} G: Gegenstromwärmetauscher mit bis zu 90 % Wärmerückgewinnungsgrad

Ne^{xt} K: Kreuzstromwärmetauscher mit bis zu 80 % Wärmerückgewinnungsgrad

Für ein perfektes Zusammenspiel der verschiedenen Komponenten sorgt die integrierte Steuerung. Ausgestattet mit Feuchte-Temperatur-Sensorik sorgt die Steuerautomatik schon in der Standardausführung für eine effiziente Lüftung mit Feuchteschutz. Optional kann mit dem FM-EO Modul der Ne^{xt} in die bidirektionale Funktechnologie eingebunden werden.

LUNOS Designlinie

Der Ne^{xt} erweitert das aktuelle Design der LUNOS Produkte um die Wellenform, wobei die Grundprinzipien und die Wiedererkennung erhalten bleiben. Bei einer Innenblendengröße von 510 x 510 mm bleibt der Lüfter so ein elegantes Element der Haustechnik. Die Frontblende enthält zudem das schlicht designte Bedienfeld. Die Gesamttiefe von 240 mm kann bis auf 67 mm in die Außenwand versenkt werden.

LUNOS Kompatibilität

Durch die Verwendung des LUNOS 160er Standardrundkanals als Wanddurchführung ist der Ne^{xt} kompatibel mit den Lüftern der 160er Serie. Für die Außenabdeckung wird eine Zweikanal-Außenhaube verwendet.


Geprüft nach EN 13141-8

Normgerecht: Alle Gerätedaten des ErP-Produktdatenblatts und des Energielabels sind nach EN 13141-8 ermittelt worden



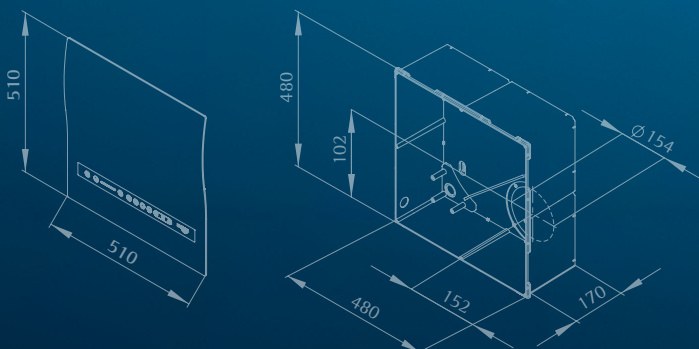
Technische Daten Ne^{xx}t

mit Enthalpiewärmetauscher (Ne^{xx}t E), Gegenstromwärmetauscher (Ne^{xx}t G) und Kreuzstromwärmetauscher (Ne^{xx}t K)

	Ne ^{xx} t E	Ne ^{xx} t G	Ne ^{xx} t K
Wirkungsgrad*	73 %	84 %	62 %
Volumenstrom	15-110 m ³ /h (stufenlos einstellbar)	15-90 m ³ /h (stufenlos einstellbar)	15-110 m ³ /h (stufenlos einstellbar)
Leistungsaufnahme**	22 Watt	20 Watt	22 Watt
Netzspannung US-Variante (auf Anfrage)	200-240 V / 50/60 Hz 115 V / 60 Hz	200-240 V / 50/60 Hz 115 V / 60 Hz	200-240 V / 50/60 Hz 115 V / 60 Hz
Schalleistungspegel**	40 dB(A)	39 dB(A)	40 dB(A)
Kernbohrung	162 mm		
Mindestwandstärke (Aufputz/Unterputz)	110 mm / 280 mm		
Tiefe bei Wandeinbau	172 mm Gehäuse + 105 mm Klappenverschluß in Wanddurchführung		
Ausschnitt Einbaugehäuse	mind. 482 mm x 482 mm		
Maße des Geräts	480 mm x 480 mm x 170 mm		
Größe Innenblende	510 mm x 510 mm x 66 mm		
Größe Außenhaube	235 mm x 205 mm x 72 mm		
Energieeffizienzklasse			

* nach EN 13141-8

** bei 70 % des maximalen Volumenstroms, nach ErP-Richtlinie EU Verordnung 1254, gemessen mit M5-Filtern.



LUNOS Lüftungstechnik GmbH
für Raumluftsysteme
Wilhelmstraße 31 · 13593 Berlin
Postfach 200454 · 13514 Berlin

Telefon +49 30 362001-0
Telefax +49 30 362001-89

info@lunos.de · www.lunos.de

LUNOS
energy-efficient

