

4 Wärmetauscher

Wird eine Stoffmasse einmalig um eine bestimmte Temperaturdifferenz abgekühlt, und erfolgt diese Abkühlung bei nahezu konstantem Druck, so ergibt sich der erforderliche Wärmeentzug zu:

$$Q = m \cdot c \cdot (t_a - t_b) \quad \text{in kJ}$$

mit:

Stoffmasse m in kg

spezifische Wärmekapazität der Stoffmasse c in $\frac{\text{kJ}}{\text{kg K}}$

Temperaturdifferenz $t_a - t_b$ in K

$$m = V \cdot \rho \quad \text{in kg}$$

mit:

Volumen in m^3

Dichte in $\frac{\text{kg}}{\text{m}^3}$

Unter dem Begriff spezifische Wärmekapazität c in $\frac{\text{kJ}}{\text{kg K}}$ versteht man diejenige Wärmemenge, die benötigt wird, um bei 1 kg einer Stoffmasse (fest oder flüssig) die Temperatur um 1 Kelvin zu ändern.

Die spezifische Wärmekapazität ist druck- und temperaturabhängig. Bei festen Stoffen kann die Druckabhängigkeit vernachlässigt werden.

Wird eine Stoffmasse, z. B. eine Flüssigkeit, dauernd in einem Durchflusskühler abgekühlt, so ergibt sich der erforderliche Wärmestrom zu:

$$\dot{Q} = \dot{m} \cdot c \cdot \Delta T \quad \text{in } \frac{\text{kJ}}{\text{s}}$$

mit:

Massenstrom in $\frac{\text{kg}}{\text{s}}$

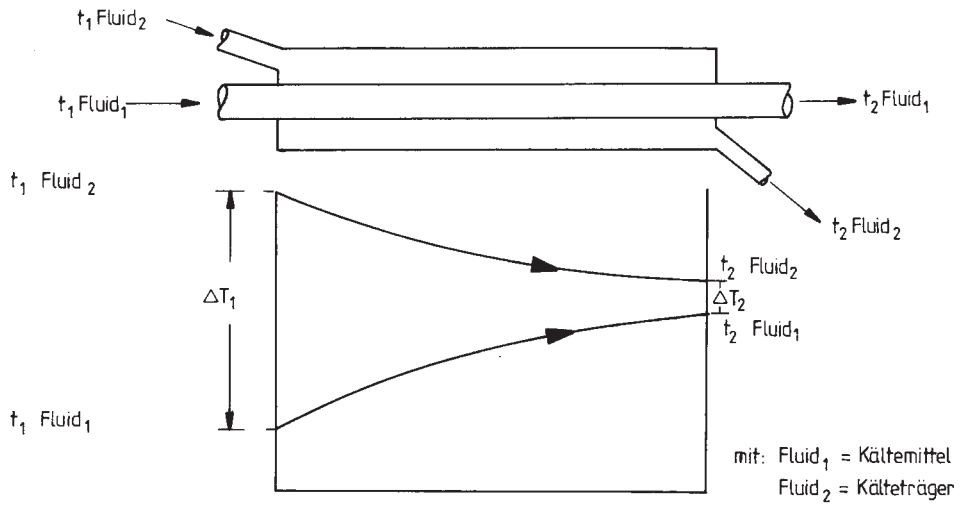
spezifische Wärmekapazität c in $\frac{\text{kJ}}{\text{kg K}}$

Temperaturdifferenz ΔT in K

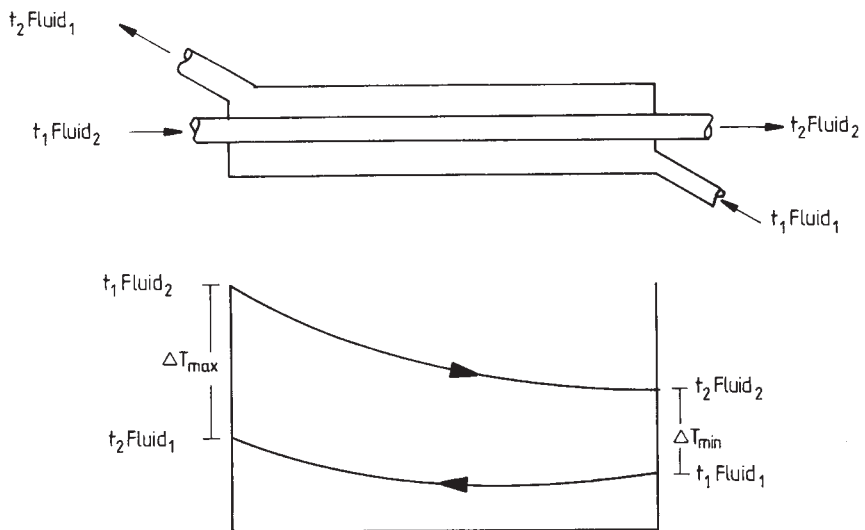
Bei der Durchflusskühlung findet die Wärmeübertragung zwischen zwei durch eine Trennwand voneinander getrennten, strömenden Medien statt.

Die hierbei verwendeten Apparate werden aufgrund der Stoffstromführung folgendermaßen eingeteilt:

4.1 Gleichstromwärmetauscher



4.2 Gegenstromwärmetauscher



4.3 Mittlere logarithmische Temperaturdifferenz

Der Verlauf der Temperatur der beiden Stoffströme ist, wie aus den beiden Schemata hervorgeht, nicht geradlinig.

Aus diesem Grund kann als mittlere Temperaturdifferenz nicht das arithmetische Mittel eingesetzt werden.

Es wird mit der mittleren logarithmischen Temperaturdifferenz ΔT_m gerechnet.

Sie ergibt sich zu:

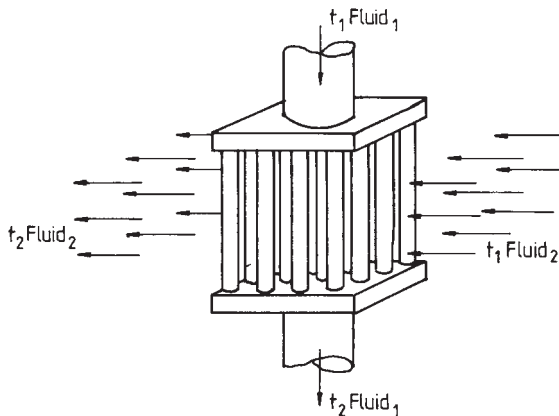
$$\Delta T_m = \frac{\Delta T_1 - \Delta T_2}{\ln \frac{\Delta T_1}{\Delta T_2}}$$

mit:

ΔT_1 = größte Temperaturdifferenz

ΔT_2 = kleinste Temperaturdifferenz

4.4 Kreuzstromwärmetauscher



Für den Kreuzstrom liegt die mittlere Temperaturdifferenz angenähert bei:

$$\Delta T_m = \sqrt{\Delta T_1 \cdot \Delta T_2}$$